



Российский государственный аграрный
университет – МСХА имени К.А. Тимирязева
Институт механики и энергетики имени В.П.
Горячкина
Кафедра сельскохозяйственных машин



КОМБИНИРОВАННОЕ ОРУДИЕ ДЛЯ УТИЛИЗАЦИИ НЕЗЕРНОВОЙ ЧАСТИ УРОЖАЯ

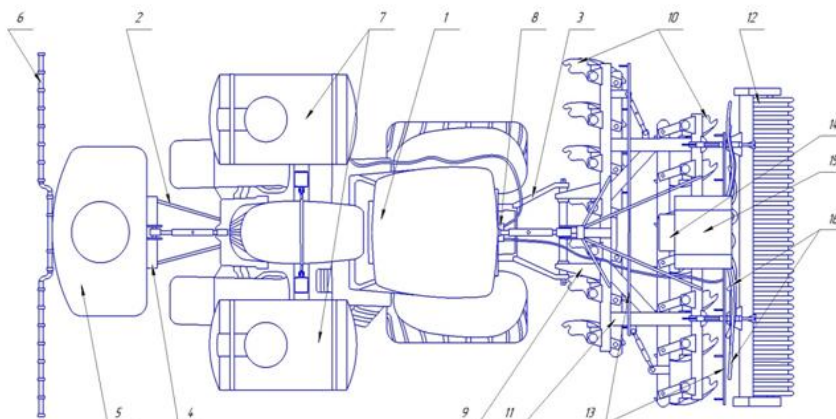
Козлов Никита Дмитриевич

Руководитель: д.т.н., профессор Н.В. Алдошин

Технология утилизации незерновой части урожая

1. нанести на поверхность растительных остатков деструкторы;
2. заделать растительные остатки с нанесёнными на них микроорганизмами в верхний слой почвы;
3. закрыть поверхность почвы растениями (сидератами) для формирования в приземном слое условия, которые благоприятны активной деятельности микроорганизмов;
4. обеспечить растения, используемые для сидерации, питательными элементами и внести жидкие минеральные удобрения для формирования большей растительной массы;
5. прикатать обработанную комбинированным агрегатом поверхность поля, что снизит площадь, с которой испаряется влага.

Схема комбинированного агрегата для повышения плодородия почвы



1 – мобильное энергетическое средство; 2 и 3 – соответственно передняя и задняя навесные системы; 4 – штанговый опрыскиватель; 5 – бак для деструктора; 6 – штанга с распылителями; 7 – баки для удобрений; 8 – насос; 9 – дисковая борона; 10 – передняя и задняя секции дисков; 11 – рама; 12 – каток; 13 – штанги с наконечниками; 14 – сеялка; 15 – семенной ящик; 16 – семяпроводы.

Контактные данные:

127434, г. Москва, ул. Тимирязевская, 49, тел.: 89039717327, e-mail:
naldoshin@yandex.ru